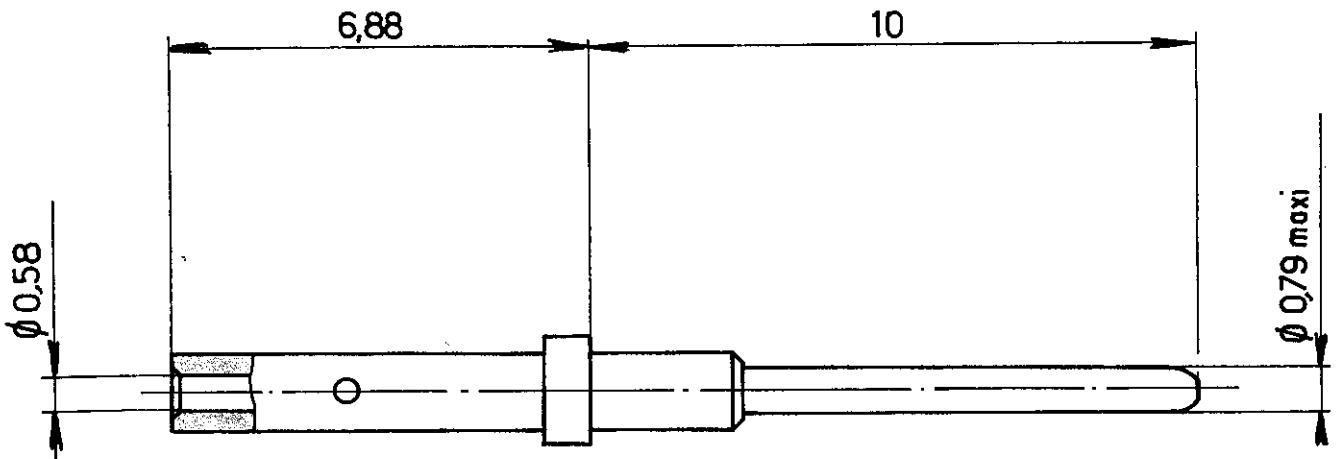


Série  
DSX

Désignation **Contact mâle taille 22 fût**  
taille 28 à sertir

**616 201**



**Matière : Alliage de cuivre**

**Protection : Or sous-couche nickel**

**Tailles de fil admises : AWG 28 et 30**

**Diamètre maxi sur gaine du fil : 1,4 mm**

**Longueur de dénudage : 3,5 mm**

**Outillage**

**Pince de sertissage : SOGIE 282 281 (M22520/2\_01)**

**Réglage : 5 pour AWG 28**

**4 pour AWG 30**

**Positionneur : SOGIE 282970 (M22520/2\_23)**

Ce document est la propriété de la Sté SOGIE... peut être reproduit ni communiqué à des tiers sans autor. écrite.

Dessiné le : **14.5.80**  
par : **FALETTI**

PEN

**A**

**0,79maxi était 0,76**

Indice

MODIFICATIONS

2/4/91  
**Faletti**  
Date  
Visa

**R** **RADIALL**

101, rue Philibert Hoffmann  
Zone Industrielle Ouest  
93116 - ROSNY-SOUS-BOIS  
Téléphone : 854 - 80 - 40